



Série HyLED 600
HyBase 6100



Há mais de 23 anos no mercado, a Mhédica Comercializa equipamentos na área médica e hospitalar. Seus produtos e serviços estão de acordo com os mais exigentes padrões internacionais de qualidade e tecnologia (Boas Práticas). A Mhédica se baseia no compromisso com as necessidades dos profissionais da área de saúde, assim como no conforto de seus pacientes.

A empresa é registrada no Conselho Regional de Farmácia, possuindo no seu quadro de colaboradores um profissional da área de saúde de nível superior, investido nos processos de qualidade da empresa como Gerente da Qualidade. É registrada na ANVISA (Agência Nacional de Vigilância Sanitária): Nº AFE (Autorização de Funcionamento): GM77243H2861 (8.04992.9). Além de manter toda sua documentação regulatória liberada pelos órgãos de saúde, possui Certificado de Qualidade emitida pelo Órgão Máximo de Fiscalização Sanitária Nacional (ANVISA): Certificado de Boas Práticas de Armazenamento e Distribuição de Produtos para Saúde. Periodicamente, é avaliada pelos seus fornecedores e clientes, tendo recebido desta classificação máxima em todos os quesitos e critérios estipulados pelos mesmos. Temos procedimentos em real efetividade de Auditoria, Análise Crítica de todos nossos processos, Gerenciamento de Reclamação e ainda temos canais de Avaliação dos nossos serviços pelos nossos clientes, gerando contínua melhoria da qualidade do nosso atendimento e de nossos serviços. Avaliamos 100% de nossos fornecedores, antes de contratar serviços ou adquirir seus produtos.

Nosso pessoal é contratado e treinado segundo critérios estipulados em normas aplicáveis ao setor e também às normas trabalhistas. Todo nosso processo de compra é controlado e somente liberamos nossos produtos aos clientes após uma completa avaliação atendendo aos critérios estipuladas para o setor. Tudo isso criado e constantemente revisado, visando excelência de nossos serviços para atendermos e contribuirmos com o elevado padrão de qualidade em saúde no nosso Estado e nosso país.



édica
gia pela vida

Anestesia

Foco Cirúrgico HyLED600	04
Mesa Cirúrgica HyBase 6100	05
Monitor TOF	06
Entrega, instalação e treinamento	07
Convenção Mindray	10



Foco cirúrgico LED móvel

O HyLED 600M oferece uma solução de foco cirúrgico para salas cirúrgicas de emergência e cirurgias ambulatoriais:

Máxima flexibilidade

Com a base móvel ultra-ágil, sistema de travamento de quatro rodízios e design ergonômico do cabo, o HyLED 600M vai aonde você precisa com um excelente desempenho.

Bateria de longa duração

O módulo de fornecimento de energia pode suportar até 10 horas (em estado normal).

Manuseio simples e flexível

As seguintes funções podem ser operadas a partir do painel de controle na luz de cabeça:

- ⊗ Interruptor liga/desliga;
- ⊗ Modo ambiente;
- ⊗ Controle de brilho em 10 etapas.



Focos cirúrgicos Série HyLED 600 Projetado para todas as suas necessidades

Cada vez mais os recursos dentro dos hospitais devem ser versáteis para atender as mais diversas necessidades da equipe médica.

Projetado para as mais diversas cirurgias, o HyLED 600 oferece iluminação de alta qualidade, com melhor diferenciação de tecidos e cor natural.

- ⊗ Iluminação de 160.000 lux;
- ⊗ Melhor diferenciação de tecidos com índice de renderização de cor (Ra e R9) de 96;
- ⊗ Modo ambiente por meio de botão dedicado;
- ⊗ Garantia de cinco anos para lâmpada de LED.



 [Clique para ver este equipamento](#)

mindray™

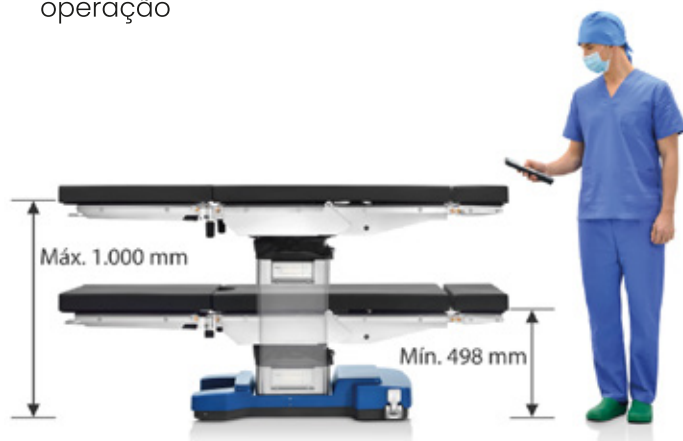
 Clique para ver este equipamento



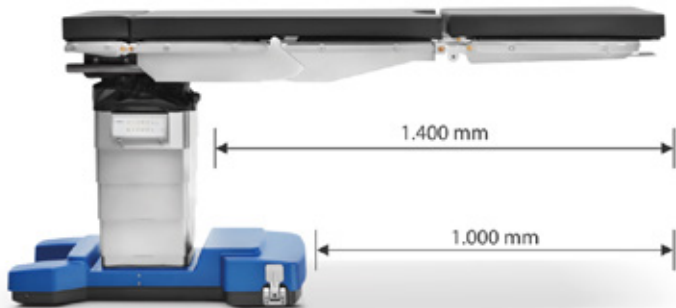
Mesa cirúrgica eletro-hidráulica HyBase 6100

Proporcionando um melhor cenário de uso clínico, a HyBase 6100 foi desenvolvida com uma altura de mesa inferior de 498 mm, especial para neurocirurgias e cirurgias minimamente invasivas, uma cobertura de base de fácil utilização e um conveniente sistema de controle remoto sem fio. Além disso, com um deslize longitudinal de até 320 mm, a mesa é ideal para cirurgias cardiovasculares ou espinhais com arco cirúrgico. No geral, a HyBase 6100 maximiza a flexibilidade da versatilidade da mesa de operação

Atendendo à demanda de cirurgias minimamente invasivas e neurocirurgias, a menor altura da mesa é ideal para fornecer um ambiente de trabalho mais confortável e com maior ergonomia para todos os cirurgiões. A altura mínima de mesa de 498 mm da HyBase 6100 faz com que essa seja a escolha perfeita para cirurgias minimamente invasivas e neurocirurgias.



Espaço de imagem de 1400 mm para cirurgia cardiovascular e da coluna vertebral. Todo o tampo da mesa é feito de material radiotransparente e sem qualquer barra transversal de metal para radioscopia. Além disso, o tampo da mesa opcional em fibra de carbono garante uma melhor solução de imagem.

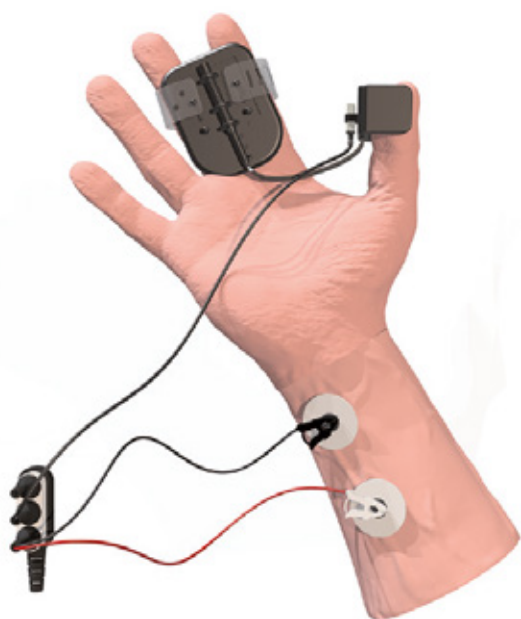


- ⊙ Deslize longitudinal de até 320 mm para acesso livre ao arco cirúrgico;
- ⊙ Carga máxima de até 360kg;
- ⊙ Almofada com descompressão multicamadas com design à prova d'água e consistente;
- ⊙ Posição da mesa inferior de 498 mm para neurocirurgias e cirurgias minimamente invasivas;
- ⊙ Sistema de controle remoto sem fio;
- ⊙ Bomba com pedal para Sistema de substituição manual.





 [Clique para ver este equipamento](#)



Monitor TOF 3D

Nossa equipe tem mais de 20 anos de experiência no monitoramento da transmissão neuromuscular.

- ⊗ Medição de aceleração tridimensional;
- ⊗ Diferentes modos de estimulação;
 - TOF, PTC, TET, Single Twitch, Double Burst etc;
- ⊗ Integração com outros monitores de pacientes e redes hospitalares;
- ⊗ Alimentado por bateria;
 - Mais de 1.500 horas de uso contínuo.
 - Pilhas AA padrão.
- ⊗ Grande tela LCD de 4,4 polegadas;
- ⊗ Use na mesa ou montado em um pólo IV;
- ⊗ Pode ser operado por meio de monitores de paciente;
- ⊗ Gerenciamento de alerta;
 - Definir os limites inferior e superior da mensagem de aviso para os níveis de TOF.
- ⊗ Medição da temperatura da superfície da pele;
- ⊗ Uso de eletrodos padrão;
- ⊗ Adaptador de mão para fácil posicionamento;
- ⊗ Monitoramento de impedância para estimulação ideal.



O consultor de vendas, Lauzeir Braz, juntamente com a especialista em produtos Rafaela Santos, realizaram a entrega, instalação, treinamento e calibração de 16 unidades da Bomba de Seringa ESP TCI Mindray, no Hospital das Clínicas em Belo Horizonte/MG.



Equipe: Engenharia Clínica



 [Clique para ver este equipamento](#)

O consultor de vendas, Ed Luiz, realizou a entrega e instalação do Ultrassom MX7 da Mindray na Cardiovascular Mastercenter em Muriaé/MG.



 [Clique para ver este equipamento](#)

O consultor de vendas, Glauber Sales, juntamente com a especialista Rafaela Santos, realizaram o treinamento pós-venda do Monitor de Sinais Vitais VS900 da Mindray, no Hospital Sofia Feldman em Belo Horizonte/MG.



Foto: Enfermagem

 Clique para ver este equipamento



É com grande alegria e orgulho que o diretor Douglas Bonfim, esteve em Dubai, nos Emirados Árabes representando a Mhédica para receber o prêmio da nossa parceira Mindray em reconhecimento pelo nosso crescimento.

Este prêmio é uma conquista de toda a equipe, e é um testemunho do nosso compromisso em oferecer soluções inovadoras e de alta tecnologia aos nossos clientes. Agradecemos a todos pelo trabalho árduo, dedicação e comprometimento com a Mhédica, que tornaram este reconhecimento possível. Queremos agradecer também a nossa parceira Mindray pelo reconhecimento e pela confiança em nosso trabalho.

Este reconhecimento nos inspira a continuar trabalhando duro, sempre buscando novas metas. Estamos comprometidos em manter nossos altos padrões de qualidade e atendimento ao cliente, esse é nosso maior combustível.

**Closer
Further
Stronger**



Foto: Douglas Bonfim, 4 de Fevereiro, Dubai.



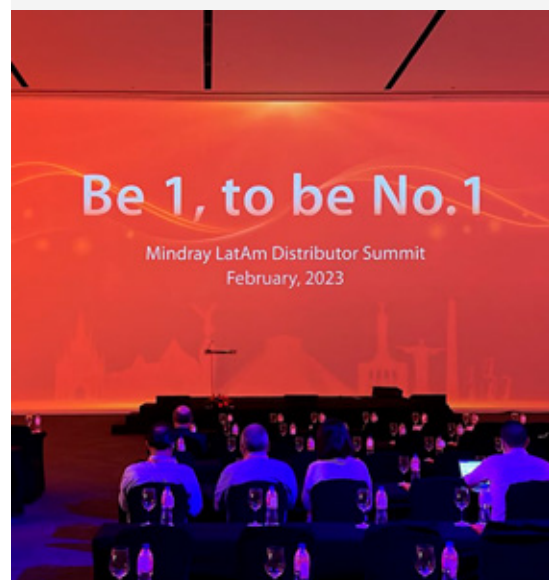
Foto: CEO Napoleão Sorbello e o Diretor de Vendas Rafael Sorbello, 16 de Fevereiro, Punta Cana.




Em fevereiro, o CEO Napoleão Sorbello e o diretor de vendas Rafael Sorbello participaram do Kickoff da nossa parceira Mindray, em Punta Cana, República Dominicana.

O evento foi uma oportunidade única para alinhar novas estratégias e acompanhar as novidades para o ano de 2023. Após essa Convenção anual da Mindray, nos sentimos mais motivados e comprometidos em alcançar nossas novas metas e objetivos para esse ano.

Estamos confiantes de que todo aprendizado nos ajudará a alcançar mais sucesso, para continuarmos fornecendo equipamentos de alta tecnologia para nossos clientes.

Be 1, to be No.1



-  (31) 3214-2620
-  (31) 98482-6926 Vendas
-  contato@mhedica.com.br

Rua das Canoas 765, Betânia
Belo Horizonte – MG
CEP: 30580-040

www.mhedica.com.br | MhedNEWS | 2023

