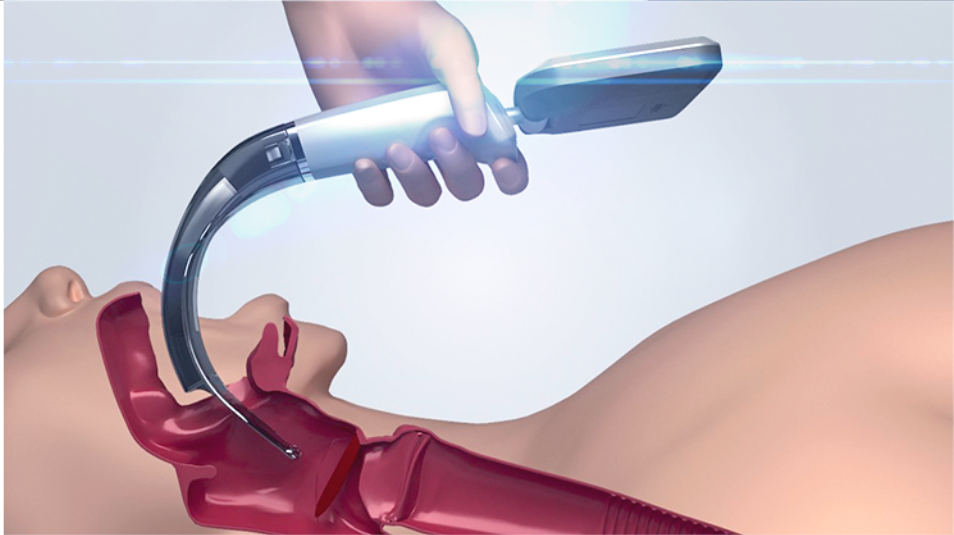
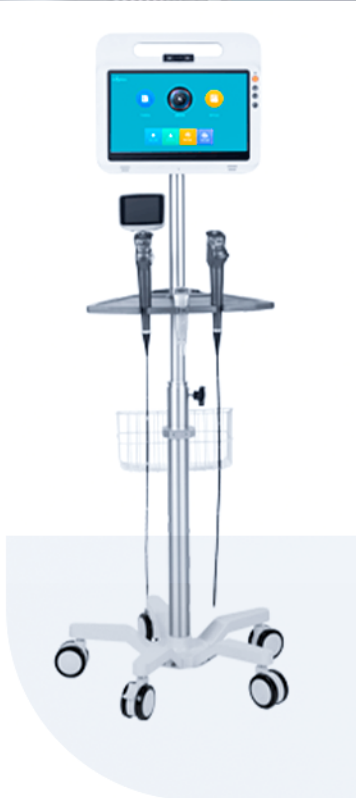




MHÉD NEWS

AGOSTO 2023 | NEWSLETTER DA MHÉDICA SERVICE



Há mais de 23 anos no mercado, a Mhédica Comercializa equipamentos na área médica e hospitalar. Seus produtos e serviços estão de acordo com os mais exigentes padrões internacionais de qualidade e tecnologia (Boas Práticas). A Mhédica se baseia no compromisso com as necessidades dos profissionais da área de saúde, assim como no conforto de seus pacientes.

A empresa é registrada no Conselho Regional de Farmácia, possuindo no seu quadro de colaboradores um profissional da área de saúde de nível superior, investido nos processos de qualidade da empresa como Gerente da Qualidade. É registrada na ANVISA (Agência Nacional de Vigilância Sanitária): Nº AFE (Autorização de Funcionamento): GM77243H2861 (8.04992.9). Além de manter toda sua documentação regulatória liberada pelos órgãos de saúde, possui Certificado de Qualidade emitida pelo Órgão Máximo de Fiscalização Sanitária Nacional (ANVISA): Certificado de Boas Práticas de Armazenamento e Distribuição de Produtos para Saúde. Periodicamente, é avaliada pelos seus fornecedores e clientes, tendo recebido desta classificação máxima em todos os quesitos e critérios estipulados pelos mesmos. Temos procedimentos em real efetividade de Auditoria, Análise Crítica de todos nossos processos, Gerenciamento de Reclamação e ainda temos canais de Avaliação dos nossos serviços pelos nossos clientes, gerando contínua melhoria da qualidade do nosso atendimento e de nossos serviços. Avaliamos 100% de nossos fornecedores, antes de contratar serviços ou adquirir seus produtos.

Nosso pessoal é contratado e treinado segundo critérios estipulados em normas aplicáveis ao setor e também às normas trabalhistas. Todo nosso processo de compra é controlado e somente liberamos nossos produtos aos clientes após uma completa avaliação atendendo aos critérios estipuladas para o setor. Tudo isso criado e constantemente revisado, visando excelência de nossos serviços para atendermos e contribuirmos com o elevado padrão de qualidade em saúde no nosso Estado e nosso país.





BeneFusion Série n _____	04
Ventilador Mecânico SV800 _____	05
Vídeo Laringoscópio/Broncoscópio _____	06
Entrega, instalação e treinamento _____	08
Visita Diretoria da Mindray _____	11



 Clique para ver este equipamento

Sistema de infusão BeneFusion Série n

Toque inteligente, medicação segura

Com uma grande Tela sensível ao toque, completo e interface intuitiva, a série BeneFusion n oferece uma experiência de ponta juntamente com uma facilidade de utilização superior, assegurando uma maior precisão e maior eficiência no fluxo de trabalho.

A tela completa de 7 polegadas torna as operações do dia-a-dia mais suaves e sem complicações.

A interface altamente intuitiva simplifica o fluxo de trabalho clínico com a disposição elegante dos parâmetros críticos.

Com um desenho tudo-em-um, a série BeneFusion n proporciona uma versatilidade excepcional para uma variedade de fins clínicos, assegurando uma gestão mais fácil e uma maior eficiência no trabalho.

A solução de encaixe flexível que varia entre 2-24 ranhuras fornece uma solução abrangente para uma variedade de cenários de infusão.

A estação de ancoragem de transferência BeneFusion tDS permite uma transferência segura, simples e eficiente.

O desenho sem ferramentas facilita a expansão das ranhuras como se desejar.

SafeDose™ Sistema de Gestão de Medicamentos

- ✔ Prevenir erros de medicamentos causados por confusão de nomes de medicamentos com o sistema de codificação por cores.
- ✔ Editar facilmente informações de administração de medicamentos com a biblioteca de medicamentos SafeDose™ Info personalizável.
- ✔ Preencher automaticamente os parâmetros de infusão para garantir a segurança dos medicamentos e melhorar a eficiência clínica.

SmartRapid™

- ✔ Para assegurar a entrega atempada do medicamento, o SmartRapid™ revoluciona a eficiência ao permitir que os sistemas se liguem em apenas 2 segundos, que se complete o carregamento da seringa em 4 segundos e que se entregue a primeira gota de medicamento em 3 segundos.

SmartAIR™ Gestão Air-in-line

- ✔ Com a inovadora tecnologia SmartAIR™, os prestadores de cuidados poderiam ser alertados quando são detectadas bolhas de ar na tubagem, reduzindo eficazmente os riscos causados pelas bolhas de ar e melhorando a segurança dos pacientes.



Ventilador Mecânico SV800

Inteligência que facilita a nossa vida
O ventilador mecânico SV800 de última geração, com tela HD wide screen de 17", com eficientes ferramentas e módulos.

Ventilação inteligente, soluções para emergências e design ergonômico.

Módulo neonatal integrado, Módulos plug-and-play, incluindo SpO2, CO2 mainstream ou sidestrem, Backup de ar em caso de falha do fornecimento.

Recursos principais:

- ✔ Tela de 17" touch;
- ✔ 5 curvas e 2 loops;
- ✔ Modos ventilatórios: VCV, PCV, PRVC, SIMV, PSV, APRV, BILEVEL, VNI, VS, AMV, NCPAP, CPRV Oxigenoterapia de alto fluxo;
- ✔ Ferramentas de mecânica pulmonar;
- ✔ Capnografia + oximetria + calorimetria (opcional);
- ✔ Sbt – teste de respiração espontânea.



mindray

 [Clique para ver este equipamento](#)





Vídeo Laringoscópio iS3-L

A fabricante Insighters lança o videolaringoscópio de primeira geração, oferecendo as seguintes inovações:

Um identificador para todos os tipos de pacientes, garantindo eficiência, conveniência e acessibilidade;

Poderosa função de compartilhamento de multimídia, satisfazendo a demanda por ensino;

Resolução de 1 milhão de pixels, veja claramente, faça com facilidade.

Intubação de rotina das vias aéreas

Ligue e pronto, obtenha uma visão sem precedentes das vias aéreas dos pacientes, insira o tubo ET imediatamente, o videolaringoscópio iS3-L pode ser uma ferramenta poderosa e confiável para médicos em Anestesia, Centros Cirúrgicos, UTI e primeira resposta na intubação normal das vias aéreas.

Intubação de vias aéreas difíceis

O videolaringoscópio iS3-L é a solução ideal para a intubação de pacientes com vias aéreas difíceis, mais fácil para encontrar a glote e realizar a intubação com precisão.

Resgate de emergência

Paramédicos e socorristas são frequentemente confrontados com o tratamento de pacientes que precisam de ação imediata para proteger as vias aéreas. O videolaringoscópio iS3-L permite a intubação rápida com alta taxa de primeira passagem. Não importa se estiver na sala de emergência, no resgate ao ar livre ou em uma ambulância.

 [Clique para ver este equipamento](#)

Imobilização cervical da coluna e gestão da coluna

Enfrentando pacientes feridos na coluna C, intubação segura em pequena abertura da boca, girando o monitor em vez de ajustar a postura dos pacientes para obter uma visão clara das vias aéreas dos pacientes e intubar com precisão.

Vídeo Broncoscópio

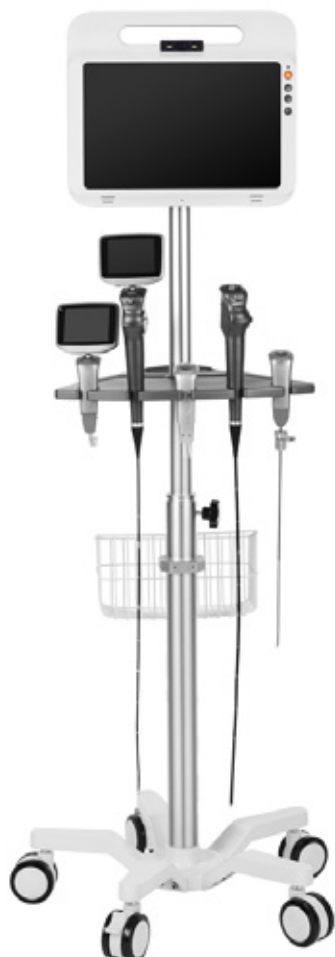
Diante de muitas dificuldades e desafios no gerenciamento das vias aéreas do paciente, os médicos precisam de ferramentas confiáveis, eficientes e simples.

Tipos de intubação endotraqueal com apenas um conjunto de equipamentos.

No geral, elevamos a função, o desempenho e a conveniência da ferramenta de gerenciamento das vias aéreas a um nível totalmente novo e, enquanto isso, reduzimos significativamente o custo dos usuários.

Chamamos esse conjunto de sistema de gerenciamento de vias aéreas de "sistema de gerenciamento de vias aéreas Insighters"

- 1- Sistema de gerenciamento de vias aéreas totalmente compatível;
- 2- Videolaringoscópio com cabo multifuncional;
- 3- Laringoscópio rígido de vídeo.



 [Clique para ver este equipamento](#)





Hospital Felício Rocho adota equipamentos de ponta da Mindray para otimizar cuidados aos pacientes

Com o intuito de melhorar a qualidade dos serviços médicos prestados e proporcionar maior segurança aos pacientes, o Hospital Felício Rocho, está modernizando suas estruturas com os equipamentos da Mindray. Nosso time de consultores de vendas e especialistas em produtos, realizaram a entrega, instalação e treinamento da anestesia EX65 Mindray em conjunto com o monitor ePM Mindray.

A Anestesia EX65 da Mindray é um equipamento avançado e confiável para fornecer anestesia segura e eficaz. Com recursos inovadores, o EX65 oferece controle preciso de fluxo de gases, ajuste automático de pressão e monitoramento contínuo dos sinais do paciente. Sua interface amigável e intuitiva facilita o uso por profissionais de saúde, enquanto a sua tecnologia de última geração garante uma administração precisa e personalizada da anestesia, segura para a segurança e conforto do paciente durante o procedimento hospitalar. Por sua vez, o monitor ePM da Mindray é um dispositivo avançado de monitoramento de pacientes, projetado para fornecer informações precisas e em tempo real sobre os sinais. Com uma tela de alta resolução e interface intuitiva, o ePM permite aos profissionais de saúde acompanhar de forma eficiente os parâmetros essenciais, como frequência cardíaca, pressão arterial, saturação de oxigênio e outros indicadores importantes. Além disso, o monitor é altamente configurável, permitindo a personalização dos displays para atender às necessidades específicas de cada paciente e facilitar a tomada de decisões individuais. Sua conectividade e capacidade de armazenamento de dados também fornecem uma ferramenta valiosa para uma análise posterior e revisão de informações médicas.



[Clique para ver este equipamento](#)



[Clique para ver este equipamento](#)



O Instituto Orizonti, localizado em Belo Horizonte, inaugura uma nova UTI (Unidade de Tratamentos Intensivos), tornando-se o primeiro hospital com a solução completa da Mindray conectada ao HIS/Prontuário Eletrônico do Paciente.

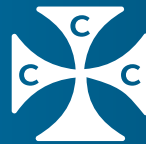
A digitalização da área médica é essencial na vida moderna, e a tecnologia da informação da saúde (TI da saúde) está se tornando mais proeminente. A solução M-Connect da Mindray, integra diversos dados clínicos para melhorar o cuidado e diagnóstico rápido e preciso, abrangendo vários departamentos clínicos.

O M-Connect proporciona conexões "horizontais" e "verticais" entre dispositivos centrados no paciente e sistemas de informação. Os dados do equipamento e do sistema estão disponíveis em um único terminal, permitindo que a equipe médica acesse informações em tempo real para tomada de decisões clínicas.

Essa solução de TI suporta o transporte contínuo de dados dos pacientes, desde os primeiros socorros pré-hospitalares até o movimento pós-operatório. Além disso, conecta-se aos dispositivos de leito e dados clínicos existentes para melhorar a pesquisa médica.



Equipe: Enfermagem



Casa de Caridade
de Carangola

No dia 11 de julho de 2023, nosso consultor de vendas, Lucas Araújo, realizou a entrega e instalação do ventilador SV300 com Neo Mindray, na Casa de Caridade de Carangola. O ventilador SV300 com Neo da Mindray é projetado com tecnologia de última geração, oferecendo recursos inovadores para a ventilação mecânica, tornando-se uma ferramenta fundamental na assistência de pacientes no estado grave. Sua interface amigável permite uma operação intuitiva, facilitando o trabalho dos profissionais de saúde e garantindo um atendimento mais eficiente e seguro.

Com a conclusão bem-sucedida da entrega e instalação, a Casa de Caridade de Carangola está agora equipada com o ventilador SV300 Mindray, pronto para atender às necessidades dos pacientes que passaram por suporte controlado avançado.



 [Clique para ver este equipamento](#)



Equipe: CTI Neo.

Parceria de Sucesso: Mhédica Service Recebe visita dos Líderes da Mindray

O Centro de Treinamento Mhédica Service teve a honra de receber uma visita especial, reforçando os laços de uma forte parceria. O vice-presidente sênior da Mindray, Sr. Zaiwen Li, fez uma visita acompanhado dos diretores gerais, Sr. Kewen Xu e Sr. Roger Jia.




Durante a visita, o executivo da Mindray teve a oportunidade de conhecer de forma detalhada o trabalho realizado pela equipe da Mhédica Service em oferecer entregas, instalações e treinamentos especializados para profissionais da medicina, enfermagem e áreas correlatas.

A Mhédica Service se sente ainda mais motivada a continuar sua missão com excelência, com a confiança que sua parceria com a Mindray vai trazer mais inovação e impacto positivo no campo da saúde.



Foto: Diretoria da Mhédica Service e Mindray.



-  (31) 3214-2620
-  (31) 98482-6926 Vendas
-  contato@mhedica.com.br

Rua das Canoas 765, Betânia
Belo Horizonte – MG
CEP: 30580-040

www.mhedica.com.br | MhedNEWS | 2023



 Clique para interagir